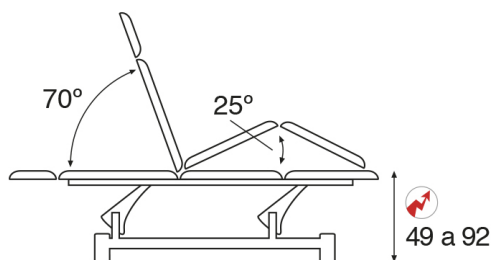
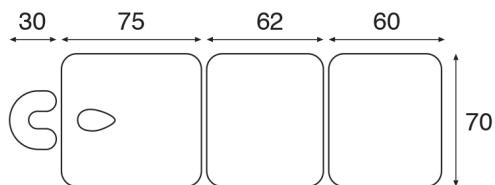


**FICHA TÉCNICA C5503****Características generales**

Camilla eléctrica biela blanca 3 cuerpos.

Dimensiones del lecho estándar: 70x198 cm (M66)

Dimensiones de lecho opcional: 80x198 cm (M76)

Peso máximo recomendado: 175 Kg

Variación de altura: 49-92 cm

Regulación de altura mediante motor eléctrico con accionamiento periférico.

Elevación con desplazamiento lateral < 20cm

Estructura fabricada en tubo de acero, recubierta de pintura blanca polvo epoxi cocida en horno a 250°C

Patas de 70 mm de diámetro. Patas con nivelador ajustable en dos de ellas.

Camilla provista de rodamientos en la biela.

Ruedas escamoteables mediante pedal. Solo desplazamiento de la camilla en vacío, NO para el transporte de pacientes.

Portarrollos abatible blanco incorporado de serie.

Respaldo standard tipo T33 - Respaldo rectangular. Orificio lágrima con tapón incluido.

Cabezal articulado extraíble (A4430) incluido de serie.

Módulo del cabezal/respaldo regulable mediante pistón hidráulico.

Módulo central regulable manualmente, mediante cremallera.

Peso aproximado: 84 Kg

**Características del Tapizado**

Tapizado en polipiel ignífugo Clase: M-2 según normativa CE.

Con protección antimicrobiana y antibacteriana Sanitized®.

Disponible en 25 colores.

Grosor de la espuma 7 cm.

Espuma grado de firmeza II - Medio

**Características del Motor Eléctrico**

Carrera 150 mm

Motor de 24 VDC a imanes permanentes

Esfuerzo máximo: 6000N

Velocidad a carga 0: 8,2 mm/s y a plena carga: 4 mm/s

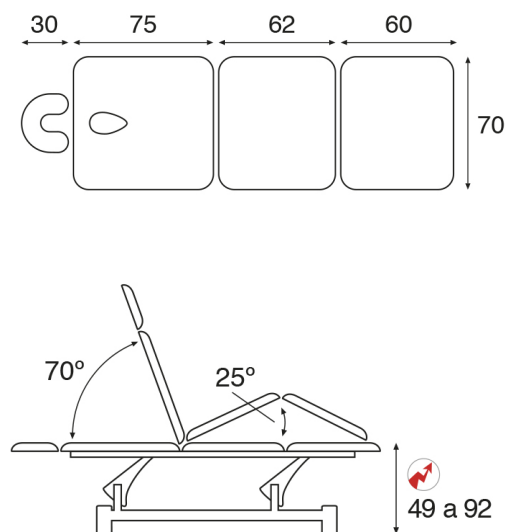
Voltaje: 24V - Consumo corriente: 4,3A (media)

Ciclo de trabajo: 10%

Clase de Seguridad: II - Protección Standard: IPX1

Cumple directiva interferencias electromagnéticas

## TECHNICAL FEATURES C5503



### **General characteristics**

3 section electric twin pillar white frame table.

Standard upholstery dimensions: 70x198 cm (M66)

Optional upholstery dimensions: 80x198 cm (M76)

Recommended maximum weight: 175 Kg

Height variation: 49-92 cm

Electric motor-controlled height adjustable by side rails system.

Height adjustment with side misalignment < 20cm

Steel frame with white epoxy powder coating heated at 250°C  
70 mm diameter steel legs. With table levellers in two of the feet.

Table with bearings.

Retractable castors with foot lever. Just for moving the table around, NOT intended for patient transportation.

Detachable white paper roll holder included as standard.

Standard backrest type T33 - Square backrest. Oval breather hole and bung included.

Detachable multi-position face-rest (A4430) included as standard.

Head-/Backrest adjustable by gas spring.

Central section adjustable manually, by rack.

Approx. weight: 84 Kg

### **Upholstery Features**

Fire-resistant Class M2 artificial leather, EC compliant.

Sanitized® anti-microbial and antibacterial protection.

Available in 25 colours.

Foam thickness 7 cm.

Foam firmness II - Soft

### **Electric Motor Features**

Stroke length: 150 mm

24 VDC motor at permanent magnets

Power: 6000N - Average speed at load 0: 8,2 mm/s; max. load: 4mm/s

Voltage: 24V - Power consumption: 4,3A (average)

Working cycle: 10%

Safety class: II - Standar protection: IPX1

EMI (electromagnetic interference) Directive compliant

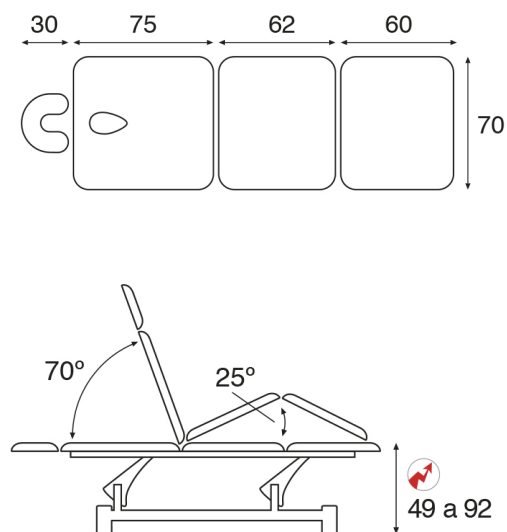
**CARACTERISTIQUES TECHNIQUES C5503****Caractéristiques générales**

Table électrique bielle blanche 3 plans.

Dimensions standard de la sellerie: 70x198 cm (M66)

Dimensions optionnelles de la sellerie: 80x198 cm (M76)

Charge maximale recommandée: 175 Kg

Variation de la hauteur: 49-92 cm

Système de réglage de hauteur par système périphérique avec moteur.

Élévation avec déport latéral < 20cm

Structure fabriquée en tube d'acier laqué avec peinture blanche époxy cuite au four à 250°C

Pieds de 70 mm de diamètre. Avec deux vis de compensation de sol à l'intérieur des pieds.

Chassis avec roulements.

Roulettes escamotables actionnement par pédale (pour déplacement à vide uniquement, pas pour transport patients).

Porte-rouleau blanc rabattable inclus de série.

Dossier standard type T33 - Dossier rectangulaire. Cavité visage en forme de goutte et bouchon inclus.

Tête articulée amovible (A4430) de série.

Tête/dossier réglable par vérin à gaz.

Partie centrale réglable manuellement, avec crémaillère.

Poids approx: 84 Kg

**Caractéristiques Sellerie**

Revêtement en simili cuir ignifuge de catégorie M2, conforme aux normes CE.

Protection antimicrobienne et antibactérienne Sanitized®.

Disponible en 25 coloris.

Épaisseur de la mousse 7 cm.

Soutien de mousse II - Équilibré

**Caractéristiques Moteur Électrique**

Course du vérin: 150 mm

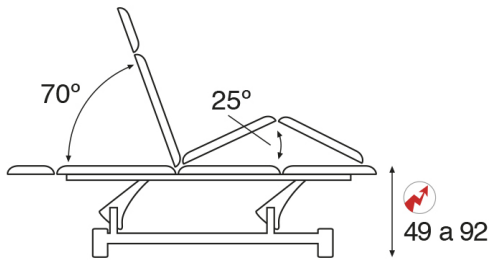
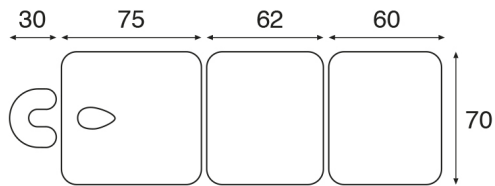
Moteur 24 VDC motor à aimants permanents

Puissance: 6000N - Vitesse moyenne en charge 0: 8,2 mm/s; max. charge: 4mm/s

Voltage: 24 V - Consommation électrique: 4,3A (moyenne)

Cycle de travail: 10%

Norme de sécurité: II - Protection standard: IPx1 conforme à la directive européenne en matière de perturbations électromagnétiques



### **Allgemeine Eigenschaften**

3 teilige Therapieliege, elektrisch mit weissen Rahmengestell

Masse der Standardsegmenten: 70x198 cm (M66)  
 Masse der optionalen Segmenten: 80x198 cm (M76)  
 Maximale Hubkraft: 175 Kg

Höhenverschiebung: 49-92 cm  
 Höhenverstellung durch elektrischen Motor mit Rundumschaltung.  
 Höhenverstellung mit seitlicher Verschiebung <20cm  
 Untergestell aus Stahlrohr, beschichtet mit weissen Epoxy-Pulver im Ofen bei 250 ° C gebrannt.  
 Standbeine des Untergestelles mit Durchmesser von 70 mm. Standfüsse mit 2 Niveausausgeicher.  
 Therapieliege mit Kugellager am Rahmengestell ausgestattet

Einziehbarer Räder durch Fusspedal schaltbar. Das Verschieben der Liege nur ohne Gewicht, NICHT für den Transport von Patienten geeignet.  
 Schwenkbarer weisser Rollenhalter bei Standardausführungen dabei.

Standard- Rückenteil Typ T33 - Rechteckiges Rückenteil. Ovaler Nasenschlitz mit Abdeckpolster inklusive.  
 Klappbares und ausziehbares Kopfteil (A4430) bei Standardserien enthalten.

Kopfteil/ Rückenteil verstellbar durch Gasdruckfeder.  
 Mittelteil ist manuel verstellbar durch Klemmsystem.

Ungefähres Gewicht: 84 Kg.

### **Eigenschaften der Polsterung**

Gepolstert mit feuerhemmendem Kunstleder Klasse: M-2 gemäß CE-Vorschriften.  
 Mit Sanitized® antimikrobieller und antibakterieller Schutz  
 Verfügbarkeit in 25 Farben.  
 Dicke des Schaumstoffes 7 cm.  
 Härtegrad des Schaumstoffes II - Ausgeglichen

### **Eigenschaften des elektrischen Motors**

Hub 150 mm  
 24 VDC Motor zu Permanentmagneten  
 Maximale Kraftanstrengung : 6000N  
 Lastgeschwindigkeit 0: 8,2 mm / s und Vollast: 4mm / s  
 Spannung 24 V - Stromverbrauch: 4.3A (Durchschnitt)  
 Arbeitszyklus: 10%  
 Sicherheitsklasse: II - Standardschutz: IPx1  
 Entspricht der Anweisungen für elektromagnetische Störungen